

特許第 4458522 号

かんたん!!クッキリ!!水すまし!!

サプレッションプール水膜浄化装置

水抜き不要! プールに吊下げ簡単浄化!

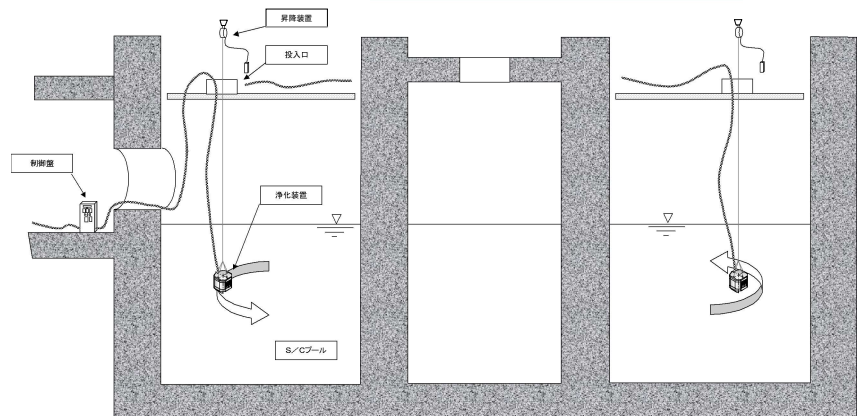


小型・軽量化により
MARK-I型 S/C プール
水浄化作業の作業性向

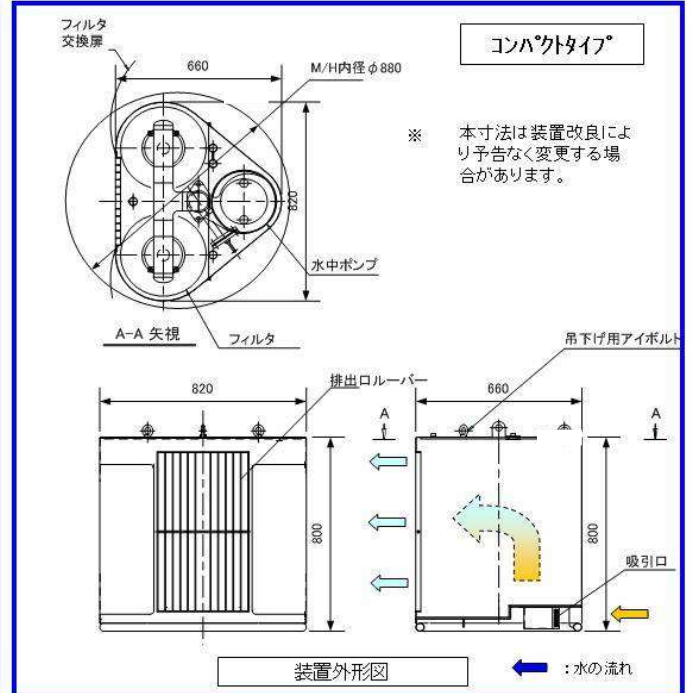
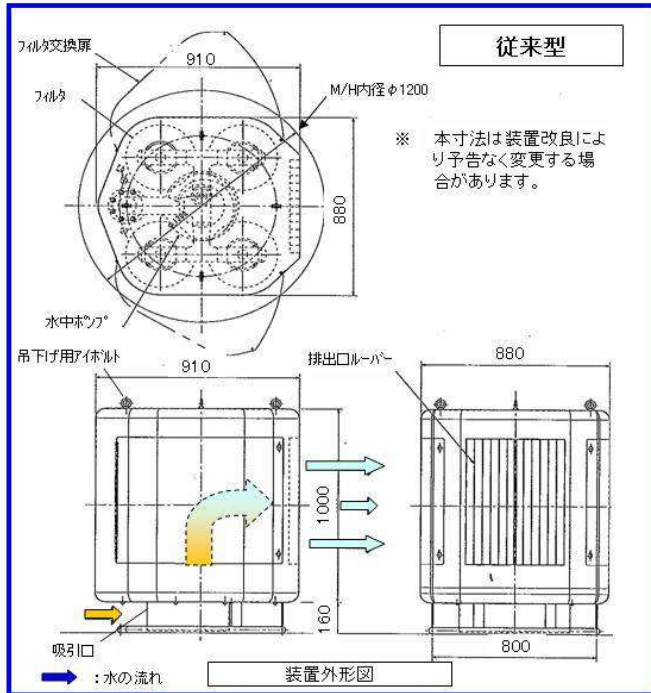
特長

- ✦ S/C 内に吊下げ、浄化が可能。
- ✦ コンパクトな形状で大容量・高性能浄化処理が可能。
- ✦ S/C 内での吸引・吐出であるため二次的な災害がない。
- ✦ 構造が単純で構成部品点数が少ない、ルースパーツ対応型。
- ✦ 対角配置による、緩やかな対流効果で浄化力向上。
- ✦ 減容型膜フィルタの使用により、使用後は圧縮減容しドラム缶詰め廃棄が可能。

S/Cプール水膜浄化に
コンパクトタイプ新発売



浄化装置の外形構造図



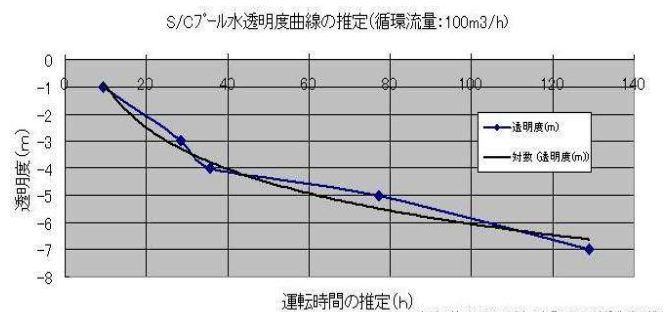
浄化装置の概略仕様

浄化装置本体仕様		
項目	従来型	コンパクトタイプ
外形寸法	910×880×1,160mm	660×820×800mm
浄化流量	50m ³ /h/基	30m ³ /h/基
電源容量	200V 5.5kw/基	200V 3.7kw/基
概略重量	約270kg/基	約130kg/基
膜フィルタ収納本数	4本内臓	2本内臓
標準基数	2基《100m ³ /h》	3基《90m ³ /h》
膜フィルタ単品仕様		
型式	減容型	
外形寸法	φ340mm×500mmH	
重量	7.1kg	
処理流量	12.5m ³ /h	15m ³ /h
標準通水流束	0.5m ³ /m ² ・h	0.6m ³ /m ² ・h
その他標準付属品		
計装機器	圧力計・線量率計	
プレス装置	油圧シリンダ式圧縮装置	
収納箱	鋼板製収納箱	

膜フィルタの圧縮状況



浄化時間の推定



お問い合わせはこちらまで

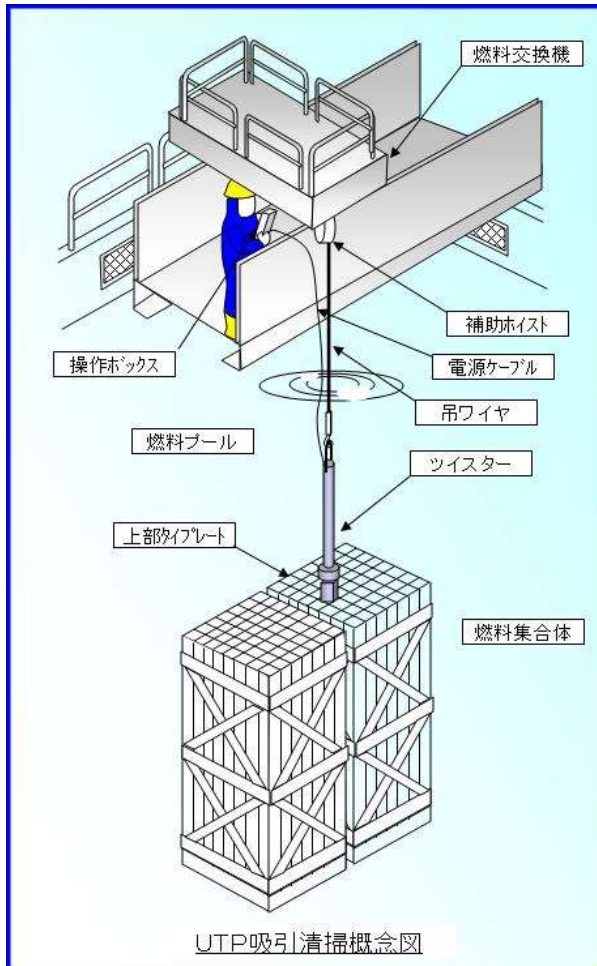
URL : <https://www.icus-kosen.com>

かんたん!!らくらく!!

特許第 4469302 号

UTP CLEANER 『ツイスター』

独自の工法！プールに吊下げ発吸引！



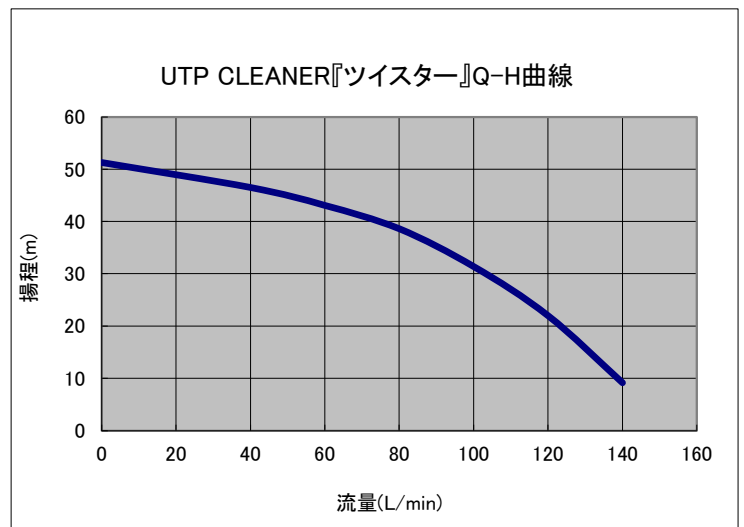
特徴

- 水中ポンプ、ダストボックス、吸引口を一体化したコンパクト設計
- 設置は燃料集合体グラップルにガイドを挿入するだけの簡単操作
- コンパクトな形状で大流量吸引可能
- 装置重量約25kgとらくらく操作
- 構造が単純で構成部品点数が少なく、ルースパーツ対策万全
- 吸引口を取り替えることにより広範囲の異物吸引に対応
- 回収物は、透明ダストボックスで容易に確認
- 仮設電源は、単相200V 燃料交換機既設コンセントより受電可

ツイスター概略仕様

吸引装置本体	
外形寸法	φ 200mm × 1,550mmH
吸引流量	140ℓ/min
揚程	10m
電源容量	単相 200V 50/60Hz
概略重量	約 25kg
主要材質	ステンレス
吸引口種類	全体吸引・ 固定スライド吸引口 各1
その他標準付属品	
操作盤	1面
収納箱	1基
オプション	
水中ITV	1式
自在吸引口	1式

ツイスターQ-H 曲線



荏原独自の固定スライド機構

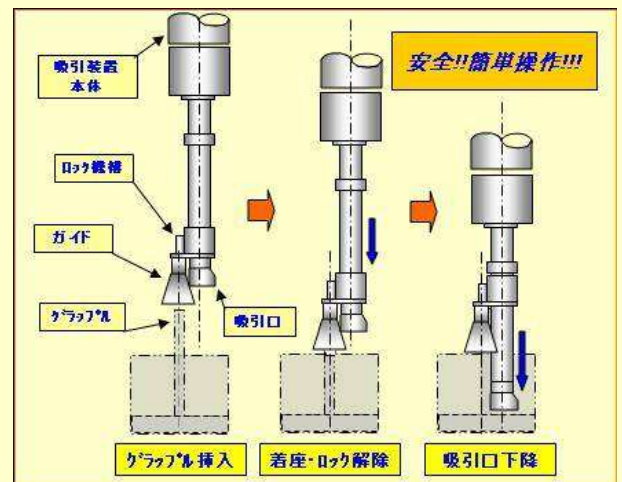
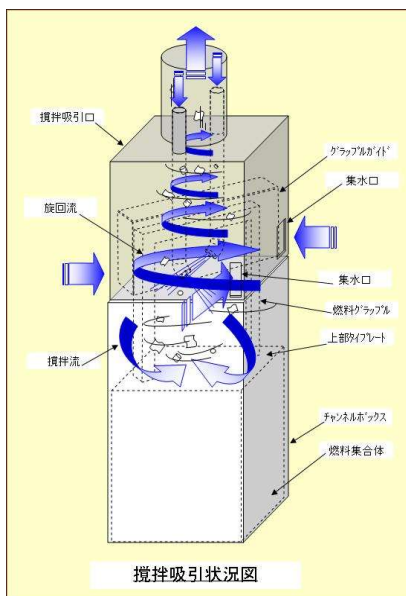


吸引口のグラブへの設置が簡単に行えます。

- ①グラブ挿入
- ↓
- ②グラブ着座・ロック解除
- ↓
- ③吸引口下降

全体吸引口状況図

自在吸引口 (オプション)



お問い合わせはこちらまで

URL : <https://www.icus-kosen.com>